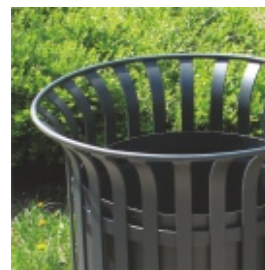




Forrás szemégyűjtő ▶

S 2419 ▼

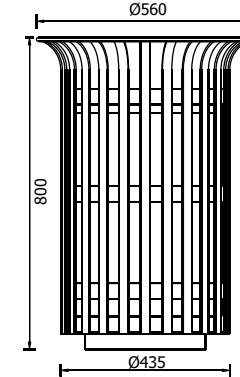
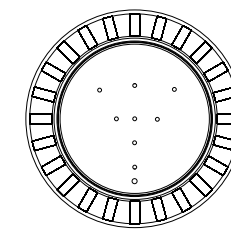


jellemzők

- acélszerkezet tűzihorganyzás után porfestve
- 1 mm vastag acéllemez edény tűzihorganyzás után porfestve
- inox kötőelemek és zsákrögzítő
- űrtartalom: 75 liter
- súly: 42 kg

rögzítés, ürítés

- dübeleléssel
- zsákcsere illetve betétes





◀ Forrás ülőpad ▶

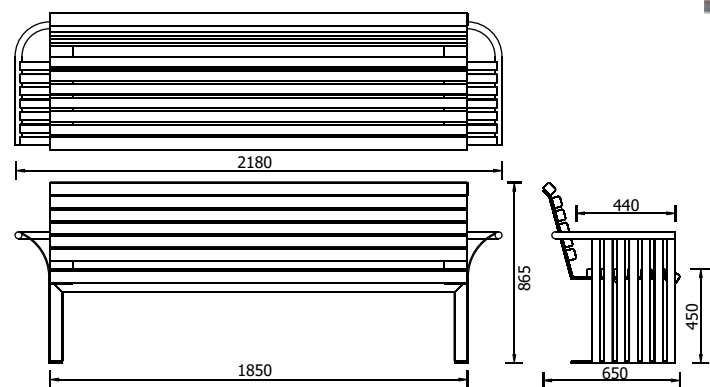
P 3428 ▼

jellemzők

- acél tartószerkezet tűzhorganyzás után porfestve
- környezetbarát lazúrral kezelt (lásd záróoldal) 40 mm vastag deszkázat
- inox kötőelemek
- súly: 95 kg

rögzítés

- dűbelezéssel



Forrás lóca ▶

P 3528 ▼

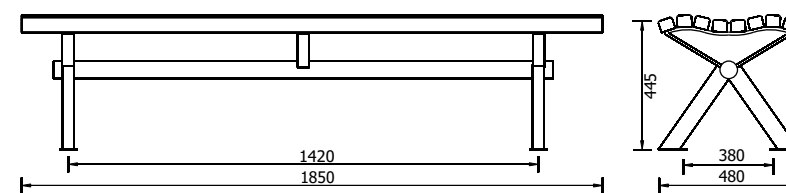


jellemzők

- zártszelvény acéllábakon hullámos tartószerkezet, tűzhorganyzás után porfestve
- környezetbarát lazúrral kezelt (lásd záróoldal) 40 mm vastag deszkázat
- inox kötőelemek
- súly: 42 kg

rögzítés

- dűbelezéssel





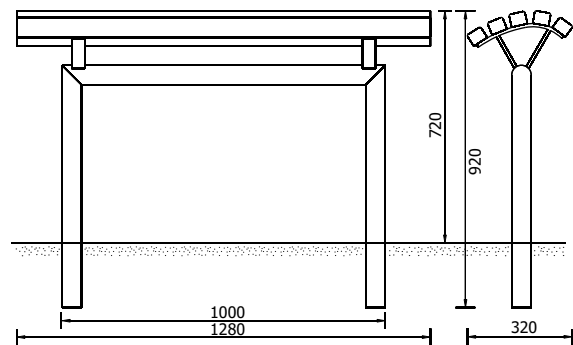
◀ **Forrás ülőtámasz**
P 3632 ▼

jellemzők

- acél tartószerkezet tűzihorganyzás után porfestve
- környezetbarát lazúrral kezelt (lásd záróoldal) 40 mm vastag deszkázat
- inox kötőelemek
- súly: 24 kg

rögzítés

- betonozással



Forrás dézsa ▶
D 0740 ▼

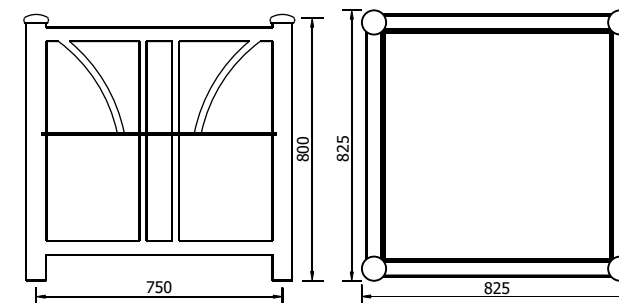
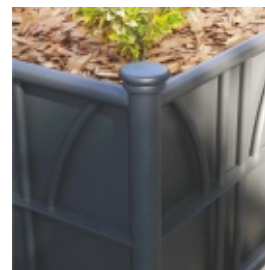
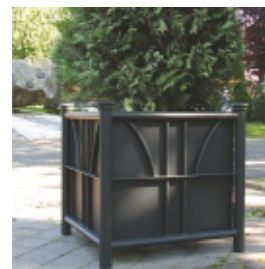


jellemzők

- acélcső vázszerkezet, tűzihorganyzás után porfestve
- alján 5 mm vastag, lyukas műanyaglemezzel
- tűzihorganyzás után porfestett lemezborítás 20 mm vastag hőálló anyaggal és geotextiliával béleelve
- súly: 65 kg

rögzítés

- dübelezéssel





◀ Forrás faveremrács

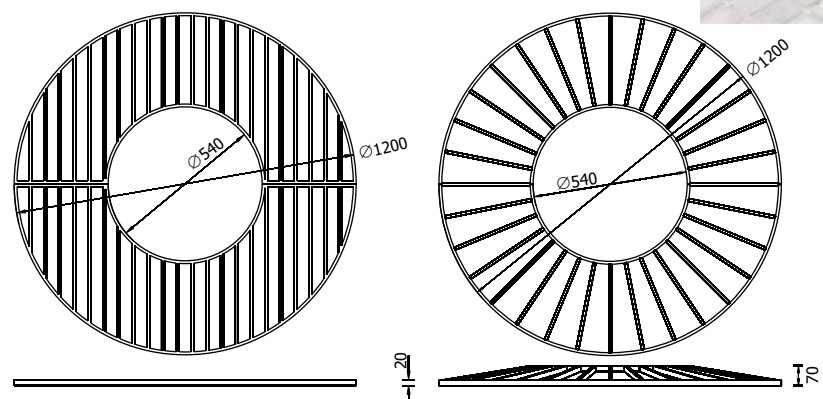
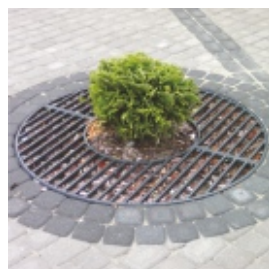
F 0700. F 0800 ▼

jellemzők

- két félből álló, kör alakú, közepén kiemelkedő sugaras vagy vízszintes párhuzamos lamellás acélszerkezet tűzihorganyzás után porfestve
- inox kötőelemek
- súly: 64 kg

rögzítés

- mellékelt betonozható szögacél kerettel



F 0700
28

F 0800



Forrás favédőkeret ▶

F 0900 ▼

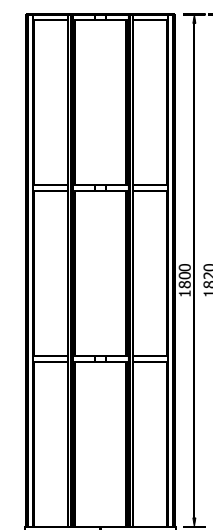
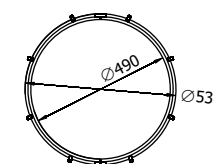


jellemzők

- két fél darabból álló acélszerkezet tűzihorganyzás után porfestve
- inox kötőelemek
- súly: 42 kg

rögzítés

- a Forrás faveremrácshoz csavarral rögzíthető



29



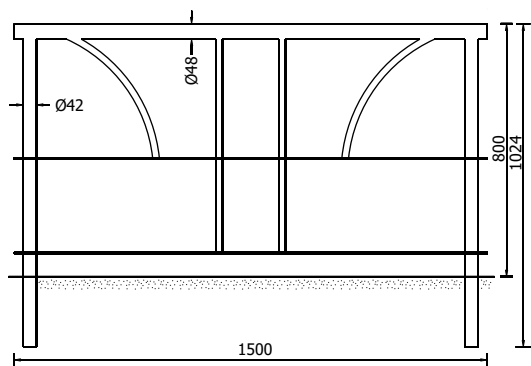
◀ **Forrás kerítés**
T 2521 ▼

jellemzők

- acél vázszerkezet tűzihorganyzás után porfestve
- súly: 35 kg

rögzítés

- betonozással

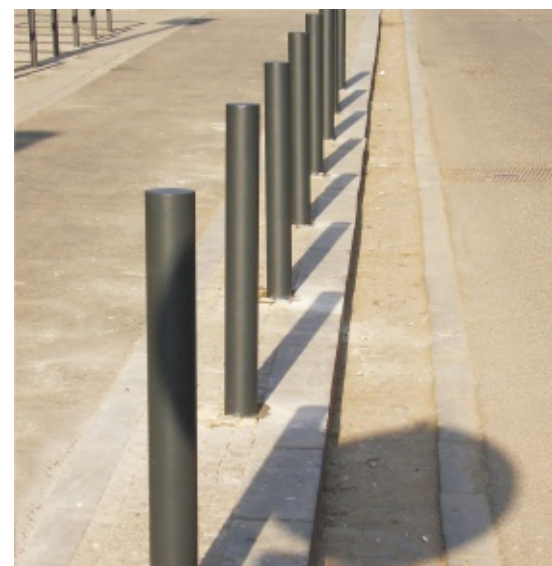


Forrás forgalomterelő ▶
T 0820. T 0821 ▼



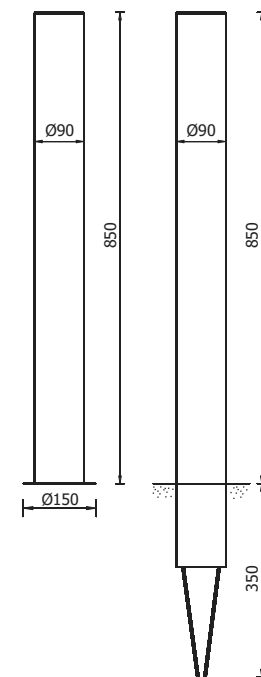
rögzítés

- betonozással vagy dűbelezéssel



jellemzők

- masszív acélcső szerkezet, tűzihorganyzás után porfestve
- súly: 7 illetve 8 kg





◀ Forrás kandaláber ▶

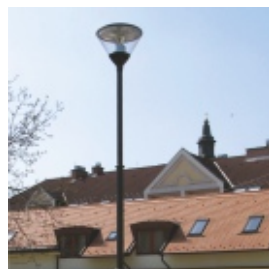
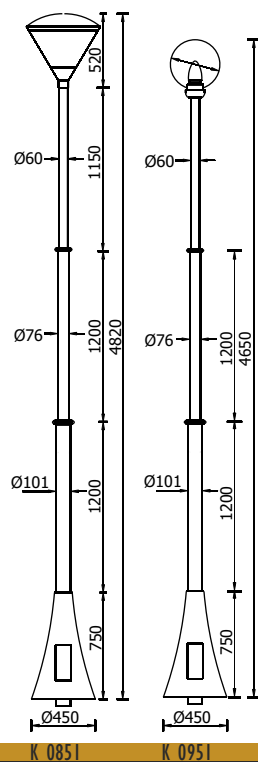
K 0851. K 0951 ▼

jellemzők

- alapozás után két rétegben festett enyhén ívelt formájú öntöttvas talp, acélcső oszlop
- inox kötőelemekkel
- 70 W-os nátrium vagy energiatakarékos elektromos szerelvényezéssel
- víztiszta polikarbonát 400 mm átmérőjű gömb alakú „Glob” burával ellátott lámpatest, vagy 150 W-os fémhalogén „Boulevard” lámpatesttel
- alul KO10 elektromos szerelvény, melyet belső kulcsnyílású ajtóval zárunk
- súly: 90 kg + lámpafej

rögzítés

- alaptest betonozása után csavarozással



Forrás kerékpártámasz ▶

B 0756 ▼



jellemzők

- acélcső támasz tűzihorganyzás után porfestve
- súly: 12 kg

rögzítés

- betonozással

