



Pásztortbot kandeláber I-II-III ▶

K 0151 ▼

Csopaki kandeláber ▼

K 0251 ▼



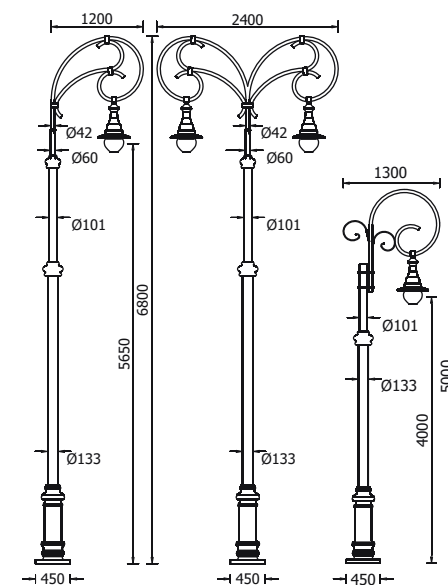
rögzítés

- az alptest bebetonozásával



jellemzők

- díszes öntöttvas talp, acélszűz toldaloszlop, alapozás után két rétegben színre festve, inox kötőelemekkel
- 70 wattos nátrium elektromos szerelvényezéssel, izzó nélkül, víztiszta üvegburával ellátott lámpatest
- szabvány szerint a közutak megvilágítására is alkalmas
- belső kulcsnyílású csavarokkal rögzített elektromos ajtó
- igény szerint 1, 2 illetve 3 lámpatesttel rendelhető
- súly: 240 - 270 kg



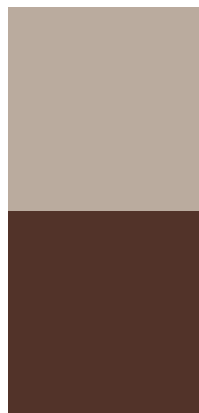
Pásztortbot kandeláber I, II

Csopaki kandeláber



◀ Budafoki kandeláber I-II-III-IV ▶

K 0351 ▼



Tiszújvárosi kandeláber I-II-III ▶

K 0451 ▼



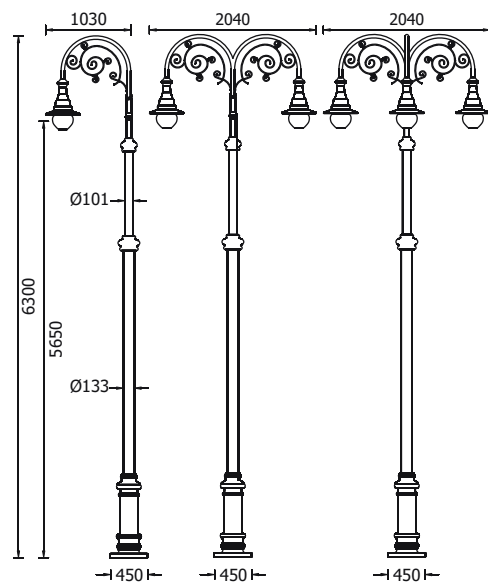
jellemzők

- díszes öntöttvas talp, acélső toldal oszlop, alapozás után két rétegben színre festve, inox kötőelemekkel
- 70 wattos nátrium elektromos szerelvényezéssel, izzó nélkül, víztiszta üvegburával ellátott lámpatest
- szabvány szerint a közutak megvilágítására is alkalmas
- belső kulcsnyílású csavarokkal rögzített elektromos ajtó
- igény szerint 1, 2, 3 illetve 4 lámpatesttel rendelhető
- súly: 210 – 270 kg



rögzítés

- az alaptest bebetonozásával

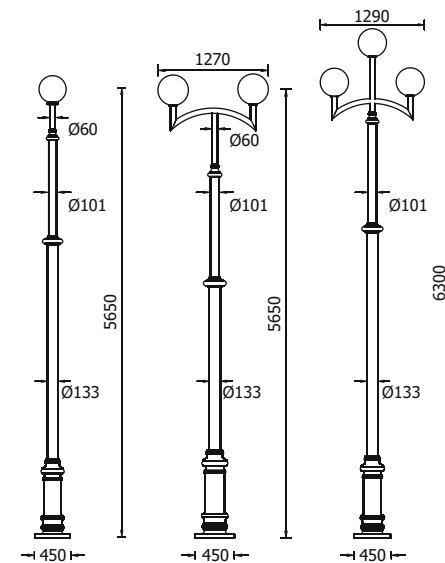


rögzítés

- az alaptest bebetonozásával

jellemzők

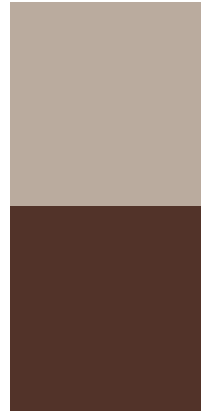
- díszes öntöttvas talp, acélső toldal oszlop, alapozás után két rétegben színre festve, inox kötőelemekkel
- 70 wattos nátrium elektromos szerelvényezéssel, izzó nélkül, víztiszta polikarbonát gömb alakú "Glob" búrával ellátott lámpatest
- belső kulcsnyílású csavarokkal rögzített elektromos ajtó
- igény szerint 1, 2 illetve 3 lámpatesttel rendelhető
- súly: 180 - 220 kg





◀ Mogoródi kandeláber ▶

K 0551 ▼



Jászberényi kandeláber ▶

K 0651 ▼



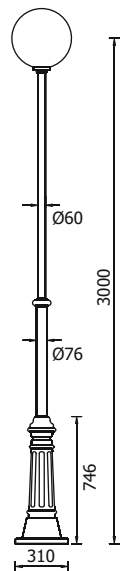
jellemzők

- díszes öntöttvas talp, acélső toldat oszlop, alapozás után két rétegben színre festve, inox kötőelemekkel
- 70 wattos nátrium vagy energiatakarékos elektromos szerelvényezéssel, izzó nélkül, víztiszta polikarbonát gömb alakú "Glob" búrával ellátott lámpatest
- belső kulcsnyílású csavarokkal rögzített elektromos ajtó
- súly: 50 kg



rögzítés

- az alaptest bebetonozásával vagy dübeleléssel



rögzítés

- az alaptest bebetonozásával

jellemzők

- díszes öntöttvas talp-oszlop, alapozás után két rétegben színre festve, inox kötőelemekkel
- 70 wattos nátrium elektromos szerelvényezéssel, izzó nélkül, víztiszta U.V. és ütésálló polikarbonát lapokkal ellátott lámpatest
- belső kulcsnyílású csavarokkal rögzített elektromos ajtó
- súly: 210 kg

