



◀ Konstruktív szemétyűjtő

S 0119

Konstruktív szögletes szemétyűjtő ▶

S 2219



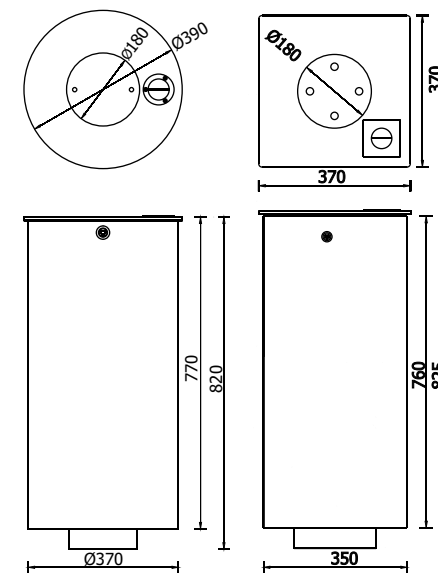
rögzítés, ürítés

- alaptest betonozással, vagy dübelezéssel
- zsákcsere vagy betétes



jellemzők

- 2 mm-es acéllemez edény, tűzihorganyzás után porfestve
- inox csikkelynyomó, inox zsákrögzítő, inox kötőelemek
- zárral ellátva
- hasznos belső űrtartalom: kerek - 56 liter
szögletes - 80 liter
- súly: 36 kg



S 0119

S 2219



◀ Konstruktív lóca

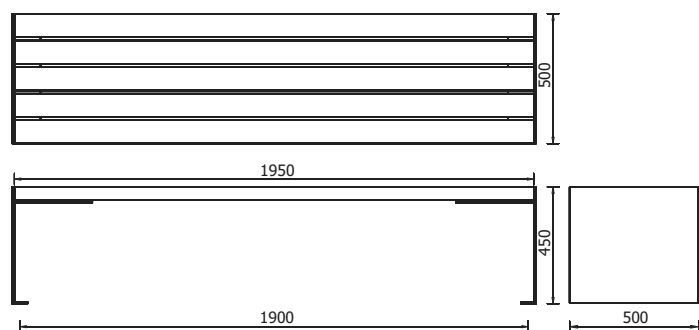
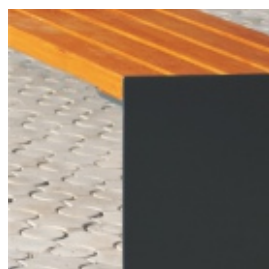
P 0228 ▼

jellemzők

- 8 mm vastag acéllemez váz, tűzhorganyzás után porfestve
- környezetbarát lazúrral kezelt (lásd: záróoldal), 40 mm vastag deszkázat
- inox kötőelemek
- súly: 45 kg

rögzítés

- dübelezéssel



4



Konstruktív pad ▶

P 0128 ▼

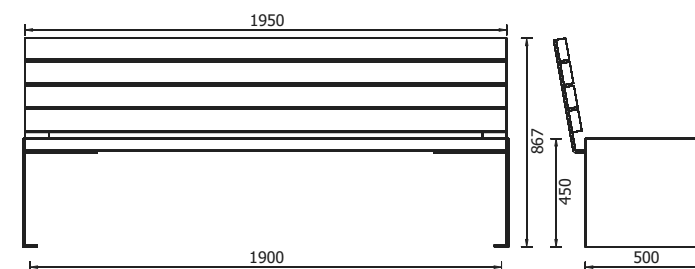
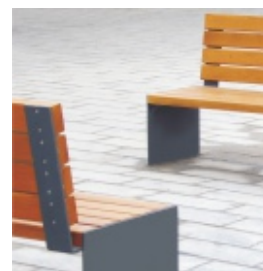


jellemzők

- 8 mm vastag acéllemez váz, tűzhorganyzás után porfestve
- környezetbarát lazúrral kezelt (lásd: záróoldal), 40 mm vastag deszkázat
- inox kötőelemek
- súly: 60 kg

rögzítés

- dübelezéssel



5



◀ Konstruktív dupla pad ▼

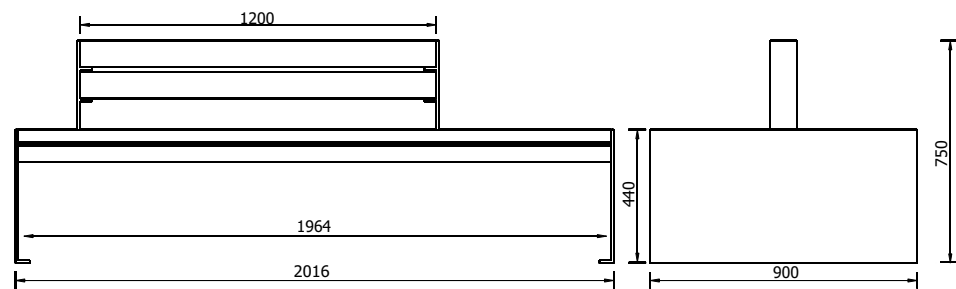
P 3028

jellemzők

- 8 mm vastag acéllemez, vázszerkezet, tűzhorganyzás után porfestve
- környezetbarát lazúrral kezelt (lásd: záróoldal) 40 és 90mm vastag deszkázat
- inox kötőelemek
- súly: 172 kg

rögzítés

- dübelezéssel



6



Konstruktív óriás lóca ▶

P 0328 ▼

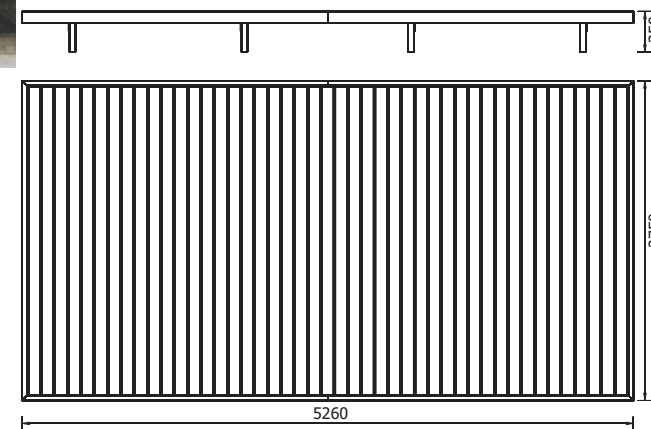
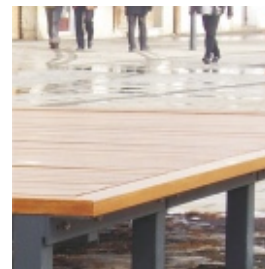


jellemzők

- masszív acélszerkezet tűzhorganyzás után porfestve
- környezetbarát lazúrral kezelt (lásd: záróoldal), 40 mm vastag deszkázat
- inox kötőelemek
- súly: 240 kg

rögzítés

- dübelezéssel



7



◀ Konstruktív faveremrács

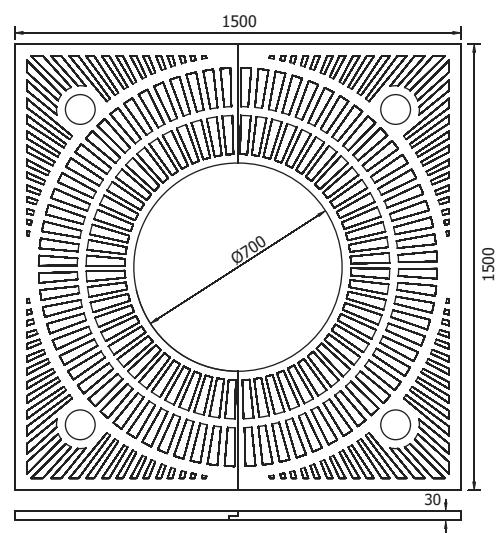
F 0200 ▼

jellemzők

- 30 mm vastag, két félből álló öntöttvas rács, alapozás után két rétegben színre festve
- súly: 230 kg

rögzítés

- mellékelt betonozható szögvas tartókerettel



Konstruktív dézsa ▶

D 0540 ▼

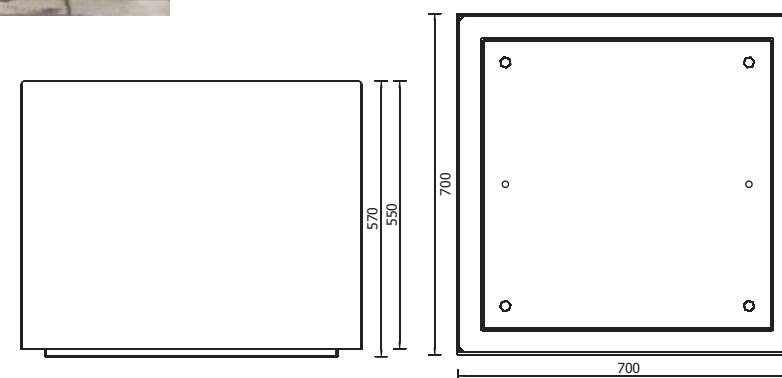


jellemzők

- 3 mm vastag acéllemez szerkezet, tűzihorganyzás után porfestve
- 20 mm vastag vízálló hőszigetelő anyaggal és geotextiliával béleelve
- súly: 68 kg

rögzítés

- dübellezéssel





◀ Konstruktív kerítés

T 2221

Konstruktív forgalomterelő

T 2121 ▼



Konstruktív kerékpártartó ▶

B 0355 ▼



Konstruktív kerítés

jellemzők

- masszív acélszerkezet tűzijorganyzás után porfestve
- inox drótkötéllal és kötőelemekkel
- súly: 80 kg

rögzítés

- burkolat alatti betonhoz dübelezéssel



Konstruktív forgalomterelő

jellemzők

- masszív formázott acéloszlop tűzijorganyzás után porfestve
- súly: 14 illetve 12 kg

rögzítés

- burkolat alatti betonhoz dübelezéssel
- betonozással

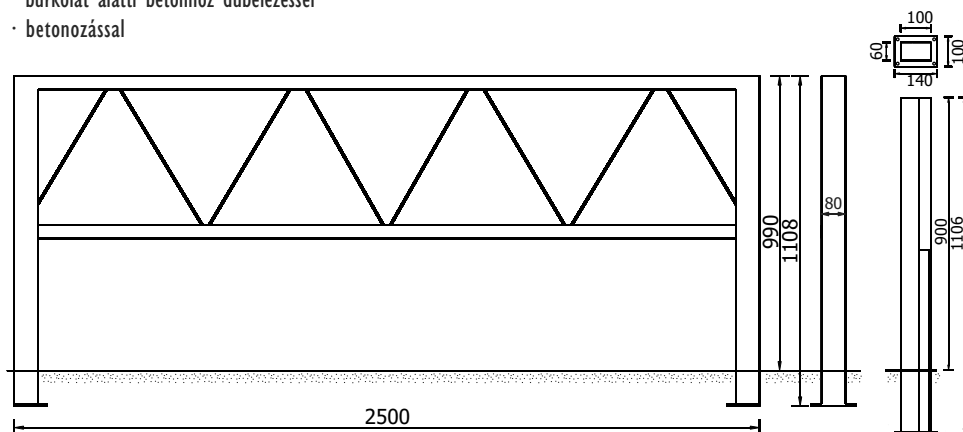


jellemzők

- masszív acél tartószerkezet, tűzijorganyzás után porfestve
- elemenként rendelhető
- súly: 18 kg/db

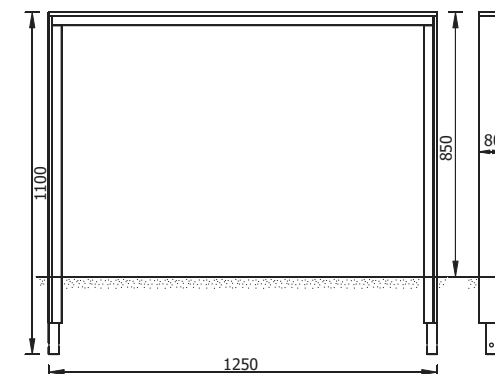
rögzítés

- betonozással



T 2221
10

T 2121



11