



Kolozsvári szemétygyűjtő ▶

S 0119 ▼



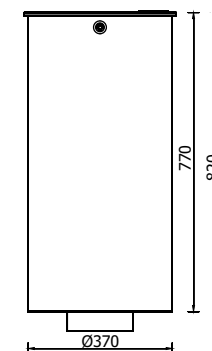
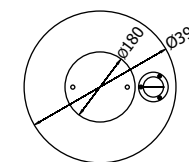
rögzítés, ürités

- alaptest betonozással, vagy dübelezéssel
- zsákcsere



jellemzők

- 2 mm-es acéllemez palást, tűzihorganyzás után porfestve
- inox csikkelynyomó, inox zsákrögzítő, inox kötőelemek
- zárral ellátva
- hasznos belső űrtartalom 56 liter
- súly: 36 kg



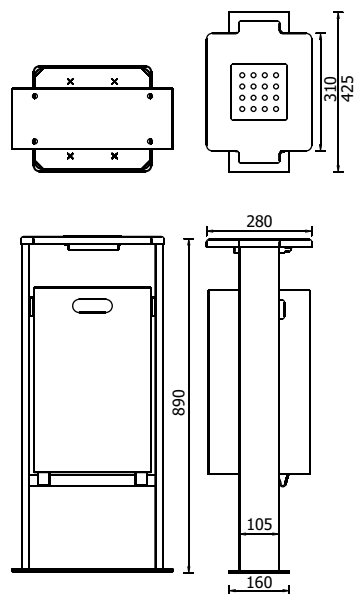


◀ Szögletes szemégyűjtő

S 0211 ▼

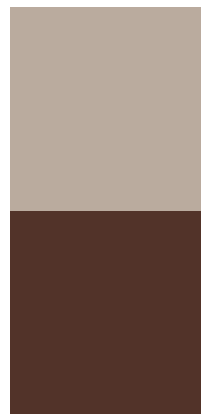
jellemzők

- 2 mm-es acéllemez tartószerkezet, valamint 1,5 mm-es acéllemez edény, tűzhorganyzás után porfestve
- zárral, csikkelynyomóval ellátva, inox kötőelemek
- űrtartalom 36 liter
- súly: 20 kg



rögzítés, ürítés

- betonozással, vagy dübelezéssel
- leemelhető



▶ Hegyaljai sima szemégyűjtő

S 1502. S 2002 ▼



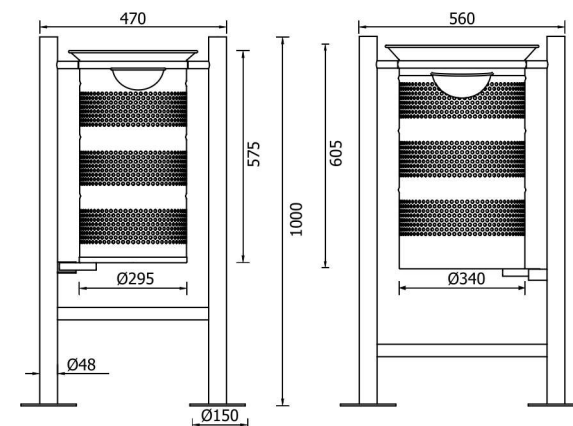
rögzítés, ürítés

- betonozással vagy dübelezéssel
- billenő, zsáktartóval, biztosító szeggel



jellemzők

- acélcső tartóoszlop tűzhorganyzás után porfestve
- 1 mm-es acéllemez edény csikkelynyomóval, tűzhorganyzás után porfestve, inox kötőelemekkel
- űrtartalom: 36 illetve 60 liter
- súly: 12 illetve 20 kg



36 l

60 l



◀ Hegyaljai fabetétes szemégyűjtő

S 1406

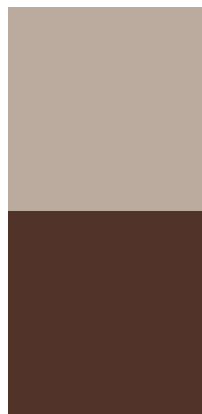
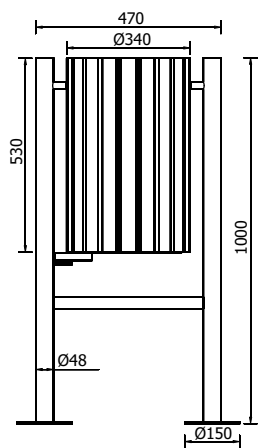
jellemzők

- acélcső tartóoszlop tűzhorganyozás után porfestve
- 1 mm-es acéllemez edény csikkelynyomóval, tűzhorganyozás után porfestve, lazúrral kezelt fa lécezéssel, inox kötőelemekkel
- űrtartalom: 32 liter
- súly: 17 kg



rögzítés, ürítés

- betonozással vagy dübelezéssel
- billenő, zsákcsere, biztosító szeggel



▶ Kalapos szemégyűjtő

S 0317



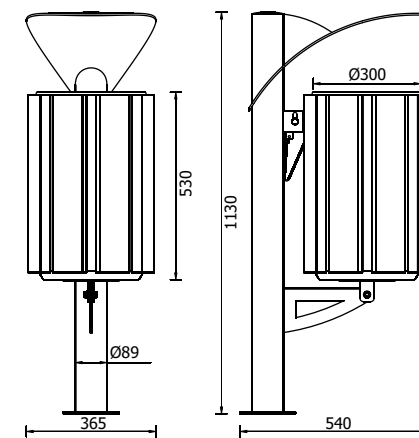
jellemzők

- acélcső tartó és tetőszerkezet, tűzhorganyozás után porfestve
- 1 mm-es acéllemez edény, tűzhorganyozás után porfestve, lazúrral kezelt fa lécezéssel, inox kötőelemekkel
- biztosító nyelvel rendelkezik
- űrtartalom: 37 liter
- súly: 30 kg



rögzítés, ürítés

- betonozással vagy dübelezéssel
- billenő, zsákcsere





◀ Jászberényi szemétygyűjtő I

S 0401

Jászberényi szemétygyűjtő II

S 0501 ▼

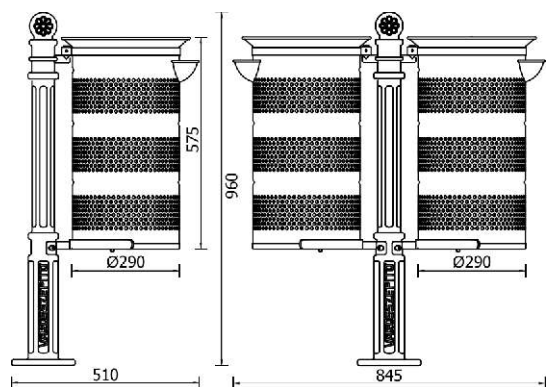
jellemzők

- öntöttvas tartóoszlop, alapozás után két rétegben színre festve, inox kötőelemekkel
- 1 mm-es perforált acéllemez edény csikkelynyomóval, tűzihorganyozás után porfestve
- űrtartalom: 1 vagy 2 darab 36 literes edény
- súly: 20 illetve 25 kg



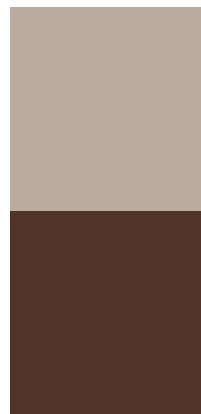
rögzítés, ürítés

- dübelezéssel
- leemelhető, igény szerint zsáktartóval



Jászberényi I

Jászberényi II



PRFK szemétygyűjtő I ▶

S 0601

PRFK szemétygyűjtő II

S 0701 ▼



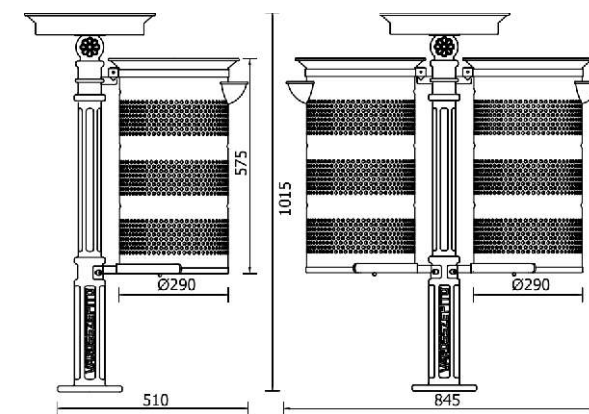
jellemzők

- öntöttvas tartóoszlop, alapozás után két rétegben színre festve, inox kötőelemekkel
- 1 mm-es perforált acéllemez edény csikkelynyomóval, tűzihorganyozás után porfestve
- 1,5 mm-es acéllemez hamutartó, inox betét, biztosító szeggel
- űrtartalom: 1 vagy 2 darab 36 literes edény
- súly: 22 illetve 27 kg



rögzítés, ürítés

- dübelezéssel
- leemelhető, igény szerint zsáktartóval



PRFK I

PRFK II



◀ Jászberényi csövázás szemégyűjtő I

S 0904

Jászberényi csövázás szemégyűjtő II ▼

S 1004

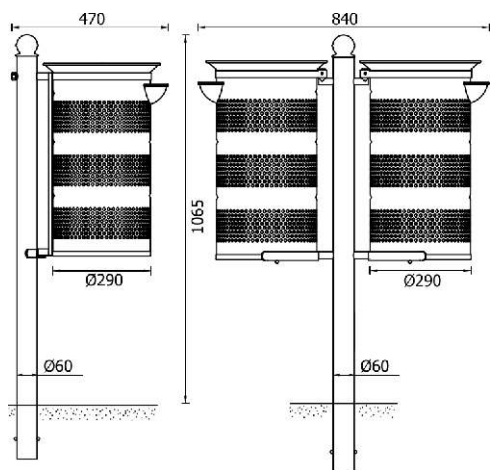
jellemzők

- acélcső tartóoszlop tűzihorganyozás után porfestve, inox kötőelemekkel
- 1 mm-es perforált acéllemez edény csikkelynyomóval, tűzihorganyozás után porfestve
- űrtartalom: 1 vagy 2 darab 36 literes edény
- súly: 10 illetve 16 kg



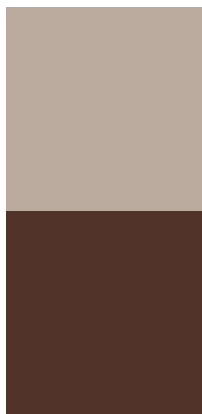
rögzítés, ürítés

- dübelezéssel
- leemelhető vagy billenő, igény szerint zsáktartóval, biztosító szeggel



Jászberényi csövázás I

Jászberényi csövázás II



Góliát csőoszlopos szemégyűjtő I ▶

S 1103

Góliát csőoszlopos szemégyűjtő II ▼

S 2103



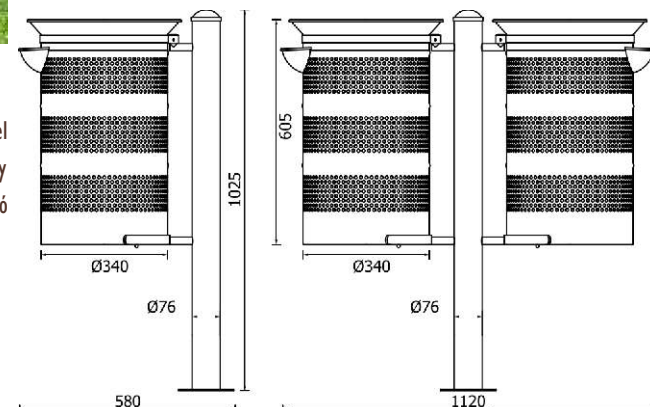
jellemzők

- acélcső tartóoszlop tűzihorganyozás után porfestve, inox kötőelemekkel
- 1 mm-es perforált acéllemez edény csikkelynyomóval, tűzihorganyozás után porfestve
- űrtartalom: 60 literes edény
- súly: 14 illetve 16 kg



rögzítés, ürítés

- betonozással vagy dübelezéssel
- leemelhető vagy billenő, igény szerint zsáktartóval, biztosító szeggel



Góliát csőoszlopos I

Góliát csőoszlopos II



◀ Szentgyörgyi szemétygyűjtő

S 1222

Jászberényi fali szemétygyűjtő

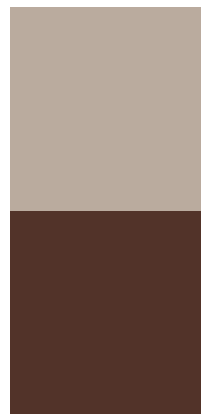
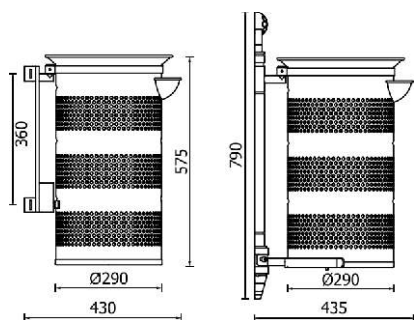
S 0801

jellemzők

- acél tartószerkezet tűzhorganyozás után porfestve, inox kötőelemekkel
- 1 mm-es perforált acéllemez edény csikkelynyomóval, tűzhorganyozás után porfestve
- űrtartalom: 36 liter
- súly: 8 kg

rögzítés, ürítés

- feszítő szalaggal változó átmérőjű oszlopokra rögzíthető
- billenő, igény szerint zsáktartóval



Tiszántúli szemétygyűjtő ▶

S 1304

Tiszántúli Góliát szemétygyűjtő

S 1604



jellemzők

- öntöttvas tartószerkezet, alapozás után két rétegben színre festve, inox kötőelemekkel
- 1 mm-es perforált acéllemez edény csikkelynyomóval, tűzhorganyozás után porfestve
- űrtartalom: 36 liter
- súly: 12 kg

rögzítés, ürítés

- dübelezéssel
- leemelhető, igény szerint zsáktartóval



jellemzők

- acélcső tartóoszlop tűzhorganyozás után porfestve
- 1 mm-es perforált acéllemez edény csikkelynyomóval, tűzhorganyozás után porfestve, inox kötőelemekkel
- űrtartalom: 60 liter
- súly: 15 kg

rögzítés, ürítés

- betonozással
- leemelhető vagy billenő

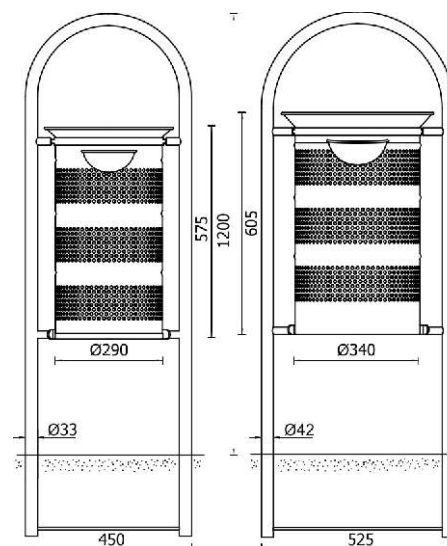


jellemzők

- acélcső tartóoszlop, tűzhorganyozás után porfestve a billenő modell, inox kötőelemekkel
- 1 mm-es perforált acéllemez edény csikkelynyomóval, tűzhorganyozás után porfestve
- űrtartalom: 36 liter
- súly: 10 kg

rögzítés, ürítés

- betonozással
- leemelhető vagy billenő, igény szerint zsáktartóval





◀ Jászberényi mini szemégyűjtő

S 1703 ▼

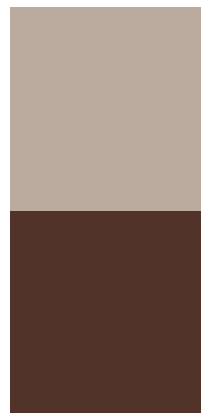
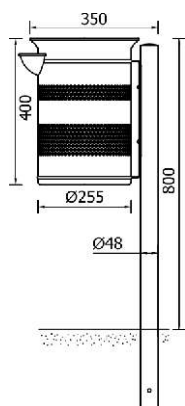
jellemzők

- acélső tartóoszlop tűzihorganyozás után porfestve, inox kötőelemekkel
- 1 mm-es perforált acéllemez edény csikkelynyomóval, tűzihorganyozás után porfestve
- űrtartalom: 20 liter
- súly: 9 kg



rögzítés, ürítés

- betonozással vagy dübelezéssel
- leemelhető vagy billenő, igény szerint zsáktartóval



Kutya szemégyűjtő ▶

S 1803

Bácskai szemégyűjtő ▼

S 1903



jellemzők

- kombinált acélső tartóoszlop tűzihorganyozás után porfestve, inox kötőelemekkel
- egy darab 1 mm-es perforált acéllemez edény csikkelynyomóval, egy darab 1 mm-es kutyafej alakú perforációval ellátott - acéllemez edény tetővel, tűzihorganyozás után porfestve
- 1,5 mm-es acéllemez hamutartó inox betét, tűzihorganyozás után porfestve
- a kutyaurülék összeszedésére alkalmas zacskóguriga-zacskó az alaphoz rögzített tartóban helyezkedik el
- űrtartalom: 2x20 liter
- súly: 20 kg

rögzítés, ürítés

- betonozással vagy dübelezéssel
- leemelhető, igény szerint zsáktartóval, illetve zsákcseré

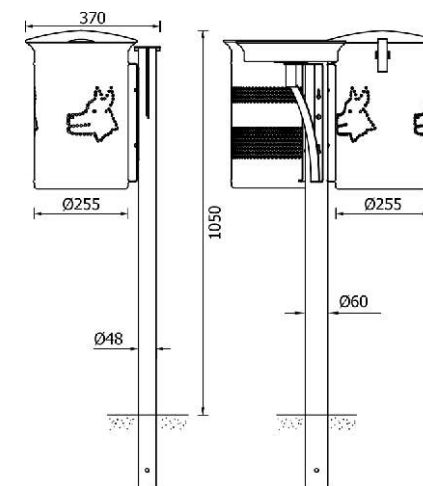


jellemzők

- acélső tartóoszlop tűzihorganyozás után porfestve, inox kötőelemekkel
- a csőoszlopban a kutyaurülék összeszedésére alkalmas zacskóguriga található
- kutyafej alakú perforációval ellátott - acéllemez edény tetővel, tűzihorganyozás után porfestve
- űrtartalom: 20 liter
- súly: 10 kg

rögzítés, ürítés

- betonozással vagy dübelezéssel
- leemelhető edény, zsáktartóval



Kutya

Bácskai