



## Templomkert forgalomterelő ▶

T 0121 ▼



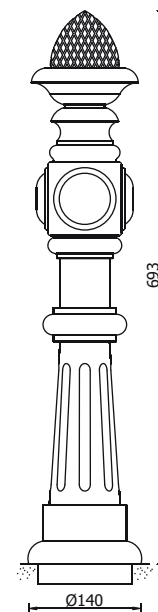
### rögzítés

- a tüskék becsavározása után betonozással



### jellemzők

- díszes öntöttvas oszlop, alapozás után két rétegben színre festve
- szükség esetén lánc akasztható az oszlopok közé
- súly: 18 kg



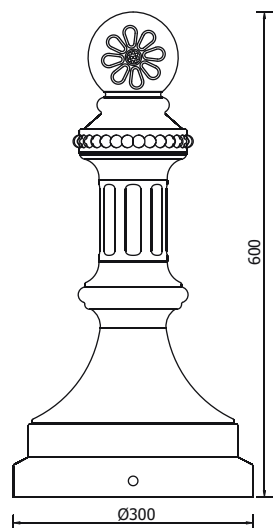


### ◀ Szolnoki forgalomterelő ▶

T 0220 ▼

#### jellemzők

- öntöttvas oszlop, alapozás után két rétegben színre festve, inox kötőelemekkel
- szükség esetén lánc akasztható az oszlopok közé
- súly: 43 kg



#### rögzítés

- az alaptest dübelezésével, majd két csavarral a felső rész, rábiztosításával



### ▶ Bábu forgalomterelő ▶

T 0321 ▼



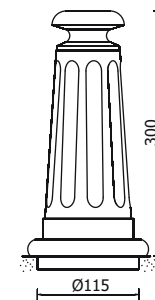
#### jellemzők

- egyszerű formájú, öntöttvas oszlop, alapozás után két rétegben színre festve
- súly: 8 kg



#### rögzítés

- a tűskék becsavározása után betonozással





### ◀ Szegedi forgalomterelő

T 0420. T 0520 ▼

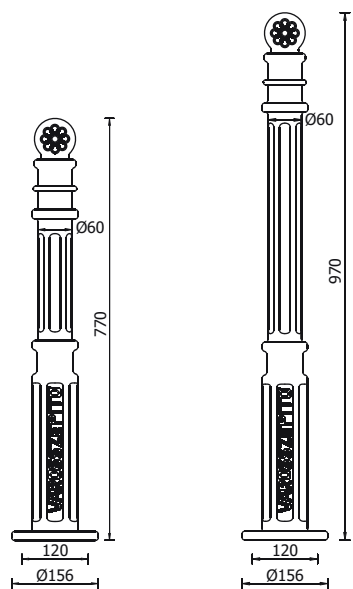
#### jellemzők

- öntöttvas oszlop, alapozás után két rétegben színre festve
- szükség esetén lánc akasztható az oszlopok közé
- súly: 11 illetve 13 kg



#### rögzítés

- dübelezéssel



T 0420

T 0520



### Kapu - fordított U forgalomterelő ▶

T 1920. T 1820 T 0621. T 0620 ▼



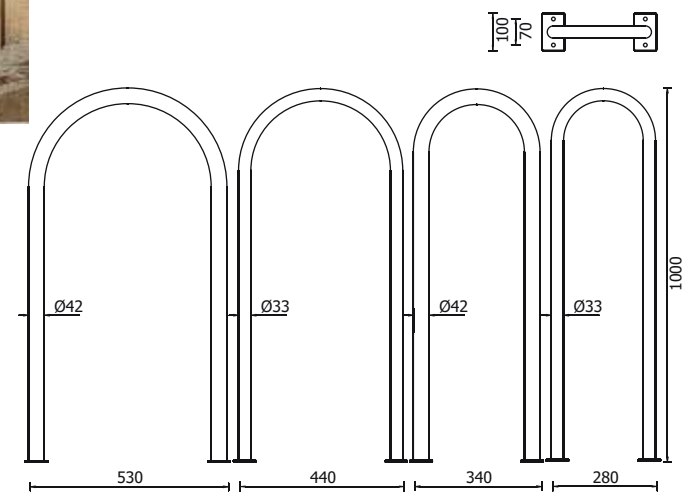
#### jellemzők

- hajlított acélcső szerkezet, tűzihorganyzás után porfestve
- súly: 4, 5 illetve 6 kg



#### rögzítés

- betonozással vagy dübelezéssel



T 1920

T 1820

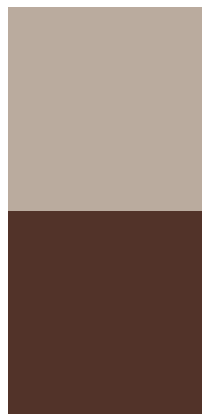
T 0621

T 0620



### ◀ Cső forgalomterelő ▶

T 0720. T 0721 ▼



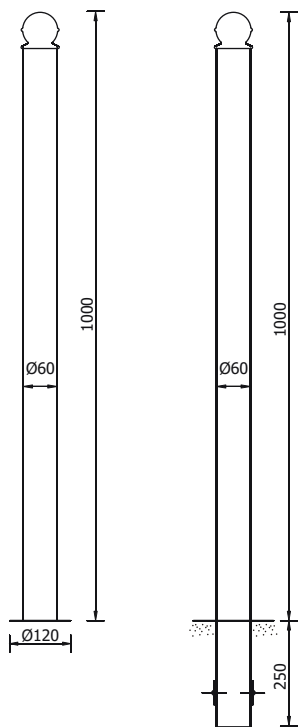
### Masszív forgalomterelő ▶

T 0820. T 0821 ▼



#### jellemzők

- felső részén gömbbel díszített, acélcső szerkezet, tűzihorganyzás után porfestve
- súly: 5 kg



T 0720

T 0721



#### rögzítés

- betonozással vagy dübelezéssel

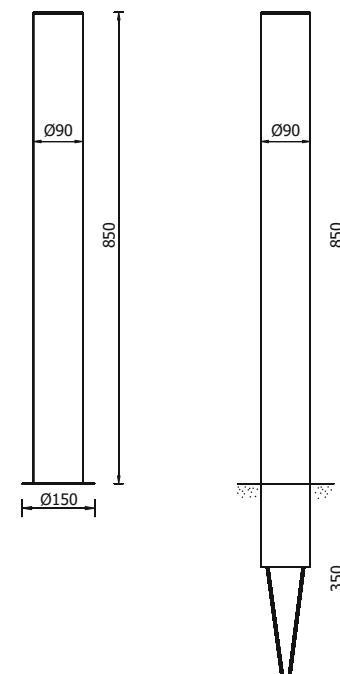


#### rögzítés

- betonozással vagy dübelezéssel

#### jellemzők

- masszív acélcső szerkezet, tűzihorganyzás után porfestve
- súly: 7 kg



T 0820

T 0821



### ◀ Jász kerítés

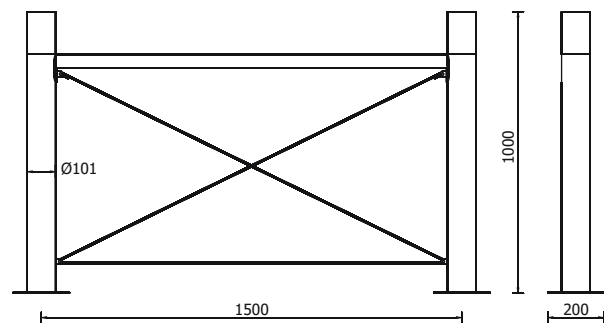
T 0920. T 2020 ▼

#### jellemzők

- felső részén egy elegáns nemesacél burkolattal ellátott acélcső tartószerkezet, tűzihorganyzás után porfestve, inox drótkötéllal, kötőelemekkel és feszíthető rozsdamentes acélsodronnyal felszerelt termék
- párban, illetve egymás után sorban, hosszabb kerítés formában is kivitelezhető
- súly: 10 kg illetve 24 kg

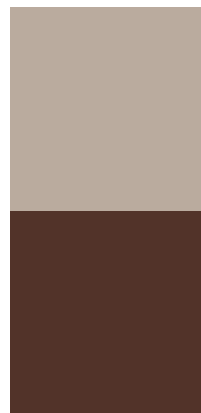
#### rögzítés

- dübelezéssel



T 0920

T 2020



### Íves kerítés ▶

T 1020 ▼

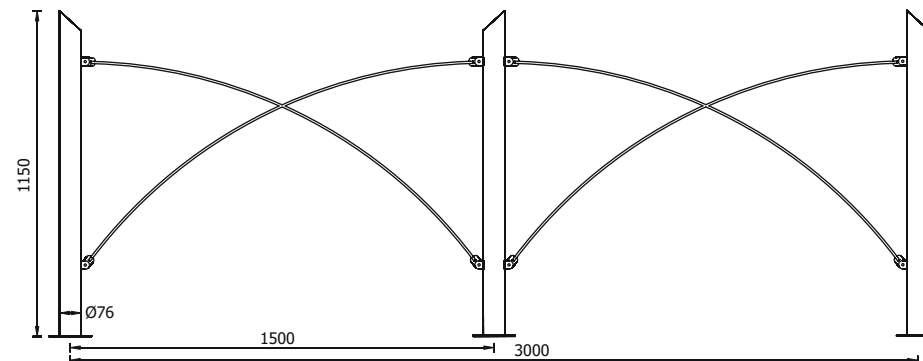


#### jellemzők

- acélcső tartószerkezet, közte hajlított laposvas ív, tűzihorganyzás után porfestve, inox kötőelemekkel ellátott termék
- párban, illetve egymás után sorban, hosszabb kerítés formában is kivitelezhető
- súly: 20 kg

#### rögzítés

- dübelezéssel



67



### ◀ Bajai kerítés

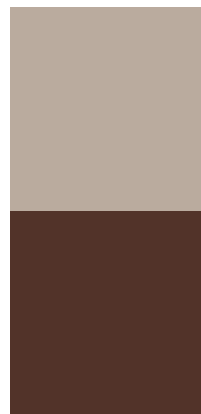
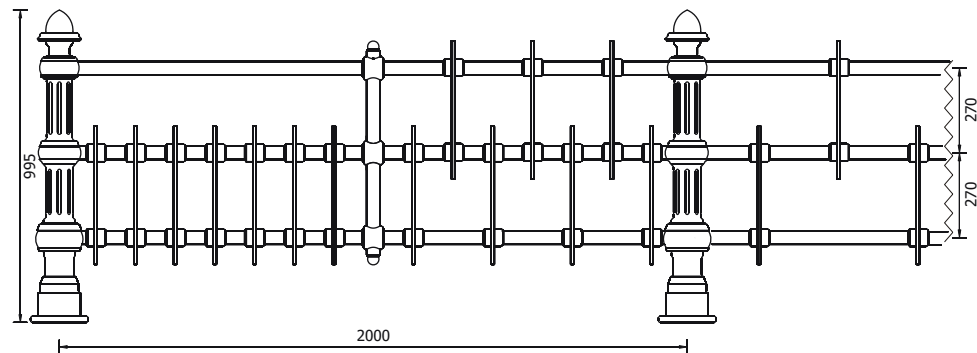
T 1120 ▼

#### jellemzők

- alapozás után két rétegben színre festett öntöttvas oszlopok és díszítő elemek
- tűzihorganyzás után porfestett cső köztes rész, inox kötőelemekkel
- párban, illetve egymás után sorban, hosszabb kerítés formában is kivitelezhető
- súly: 50 - 70 kg

#### rögzítés

- dübelezéssel



### ▶ Barcsi kerítés

T 1220 ▼

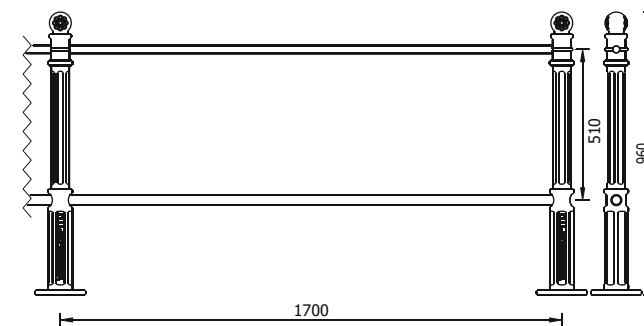


#### jellemzők

- díszes öntöttvas oszlopok, alapozás után két rétegben színre festve, tűzihorganyzás után porfestett acélcső köztes rész, inox kötőelemekkel
- párban, illetve egymás után sorban, hosszabb kerítés formában is kivitelezhető
- súly: 27 kg

#### rögzítés

- dübelezéssel





### ◀ Belga kerítés ▶

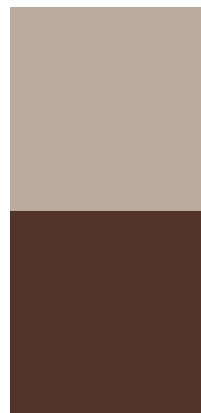
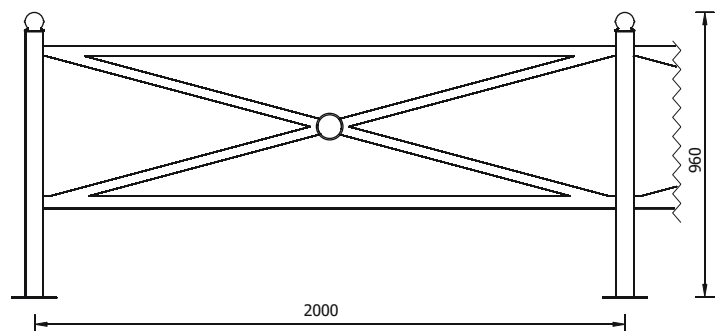
T 1320 ▼

#### jellemzők

- acélső tartószerkezet, tűzhorganyzás után porfestve, inox kötőelemekkel felszerelt termék
- párban, illetve egymás után sorban, hosszabb kerítés formában is kivitelezhető
- súly: 20 kg

#### rögzítés

- dübelezéssel



### Budapesti kerítés ▶

T 1420 ▼

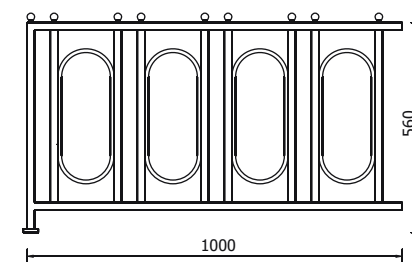


#### jellemzők

- egymáshoz csavarokkal kapcsolható, illeszthető acél szerkezet, tűzhorganyzás után porfestve, inox kötőelemekkel
- egyenként külön-külön illetve egymás után sorban, hosszabb kerítés formában is kivitelezhető
- súly: 22 kg

#### rögzítés

- dübelezéssel





### ◀ Kápolna kerítés

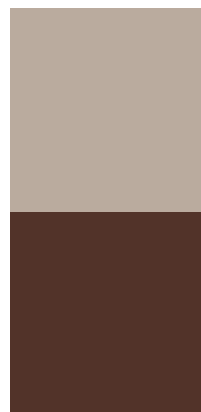
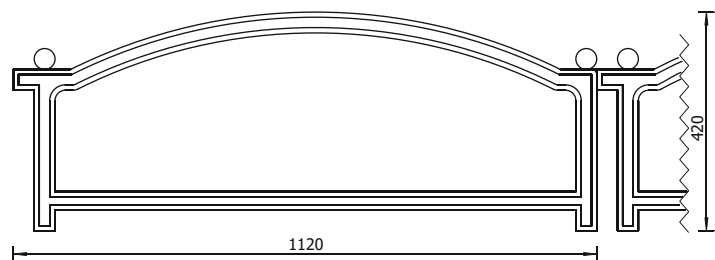
T 1521 ▼

#### jellemzők

- egymáshoz csavarokkal illeszthető öntöttvas elemek, alapozás után két rétegben színre festve, inox kötőelemekkel
- párban, illetve egymás után sorban, hosszabb kerítés formában is kivitelezhető
- súly: 26 kg

#### rögzítés

- a tüskék becsavarozása után betonozással



### Cifra ▶

T 1621

### Legyező-tulipán

T 1721 ▼



#### jellemzők ▲

- egymáshoz csavarokkal illeszthető díszes öntöttvas részek, alapozás után két rétegben színre festve, inox kötőelemekkel
- párban, illetve egymás után sorban, hosszabb kerítés formában is kivitelezhető
- súly: 16 kg

#### rögzítés

- betonozással

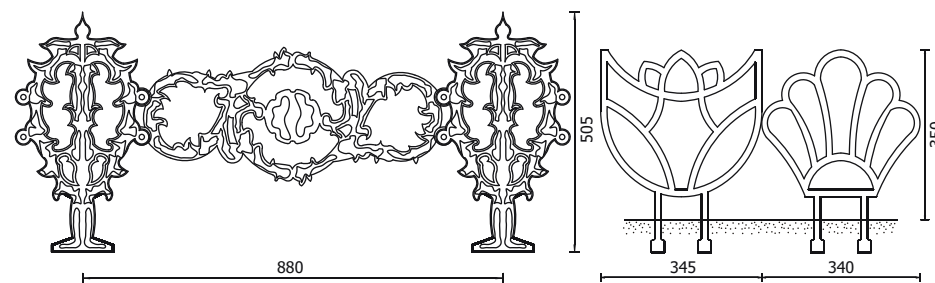


#### ◀ jellemzők

- egymáshoz csavarokkal, illeszthető öntöttvas elemek, alapozás után két rétegben színre festve, inox kötőelemekkel
- párban, illetve egymás után sorban, hosszabb kerítés formában is kivitelezhető
- súly: 3 kg illetve 4 kg

#### rögzítés

- betonozással



Cifra

Legyező-tulipán